

SHERPA Connection Systems GmbH
 Badl 31, A-8130 Frohnleiten
 Tel +43 (0) 3127 / 209 45-43
 Fax +43 (0) 3127 / 209 45-23
 josef.kowal@sherpa-connector.com
 www.sherpa-connector.com

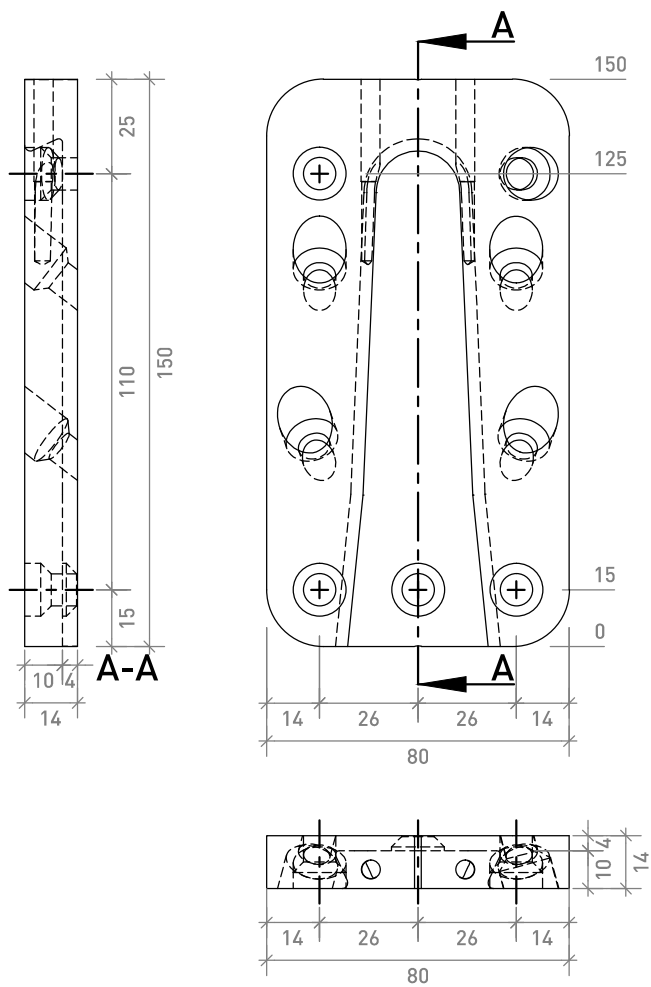
Bearbeiter
 DI (FH) Josef Kowal

Bezeichnung
 SHERPA® Typ L30 CS 29/80/150

Datum
 08.01.2013

Maßstab
 1:2

Befestigung am
 Stahl- oder Stahlbetonuntergrund



SHERPA Connection Systems GmbH
 Badl 31, A-8130 Frohnleiten
 Tel +43 (0) 3127 / 209 45-43
 Fax +43 (0) 3127 / 209 45-23
 josef.kowal@sherpa-connector.com
 www.sherpa-connector.com

Bearbeiter
 DI (FH) Josef Kowal

Bezeichnung
 SHERPA® Typ L30 18/80/150

Datum
 08.01.2013

Maßstab
 1:2

Befestigung am
 Nebenträger